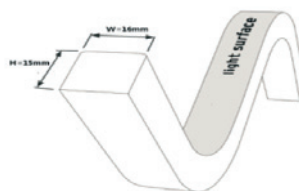


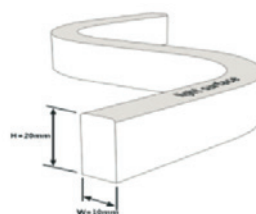
Totally Uniform | Dot free



Doppia Versione



Top Bend

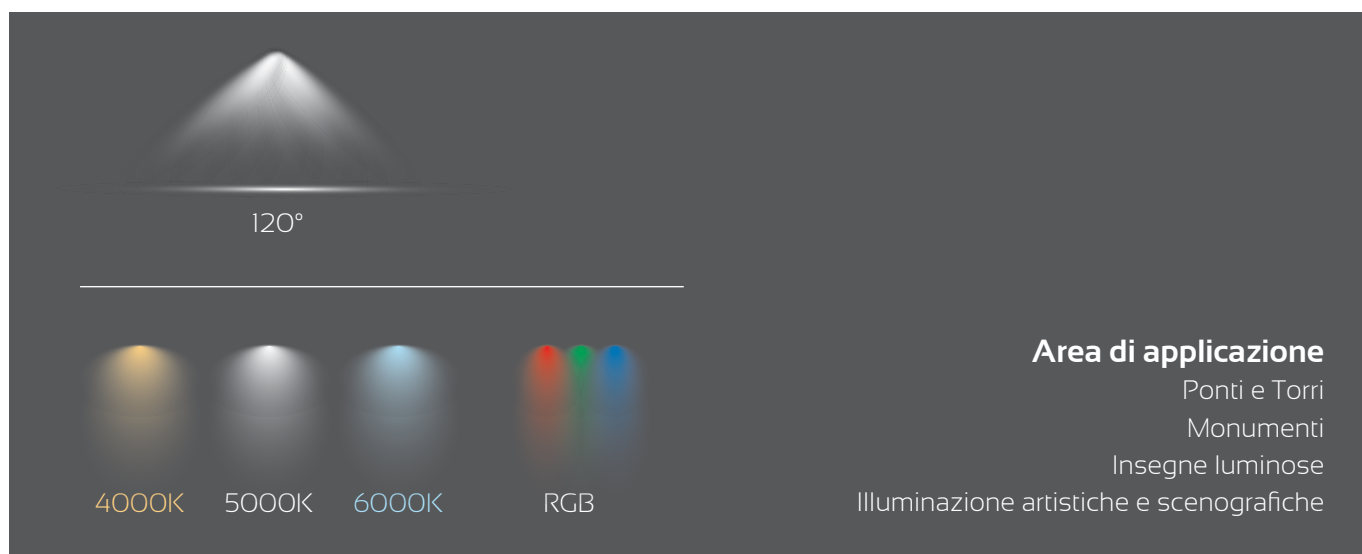


Side Band

NEON Strip led flessibile

BIANCO e RGB

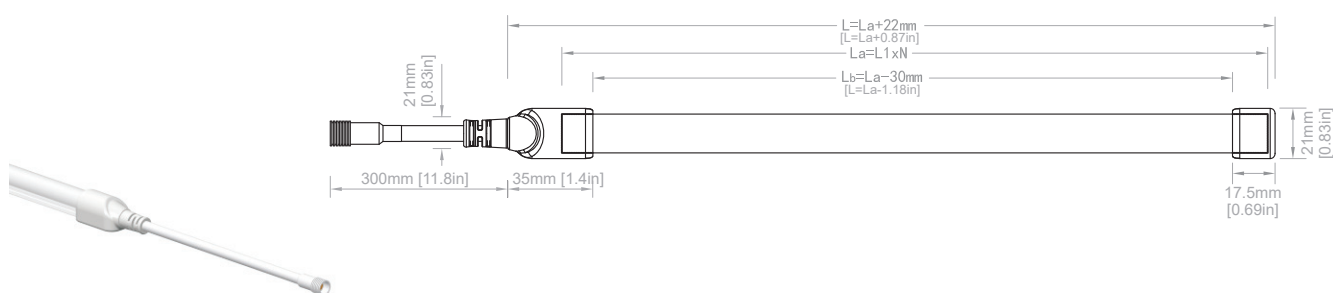
14W/m | 120° | IP65 | 3 anni di Garanzia



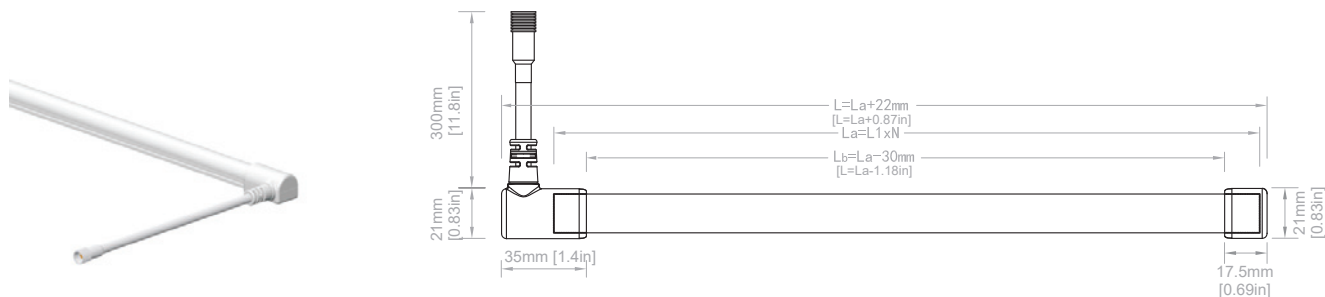
Specifiche Tecniche

Articolo	Codice	Led/metro	Flusso Luminoso	Tensione	Potenza	Temp. Colore	Lunghezza Rolla	CRI	Angolo	Grado IP
NEON TOP W	PL6200	120	800lm	24VDC	14W/m	3000K 4000K 6000K	5 mt	>80	120°	IP65
NEON TOP RGB	PL6201	120	-	24VDC	14W/m	RGB	5 mt	>80	120°	IP65
NEON SIDE W	PL6202	84	600lm	24VDC	14W/m	3000K 4000K 6000K	5 mt	>80	120°	IP65
NEON SIDE RGB	PL6203	84	-	24VDC	14W/m	RGB	5 mt	>80	120°	IP65

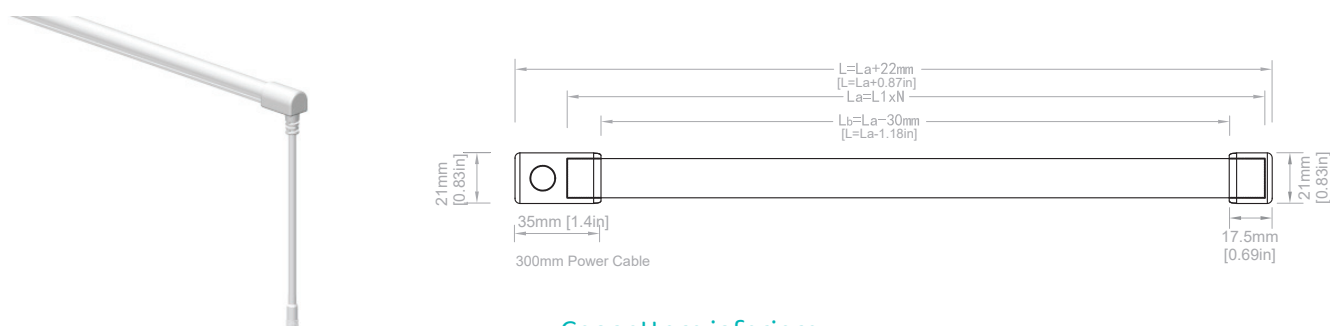
Dimensioni NEON Top Bend



Connettore frontale

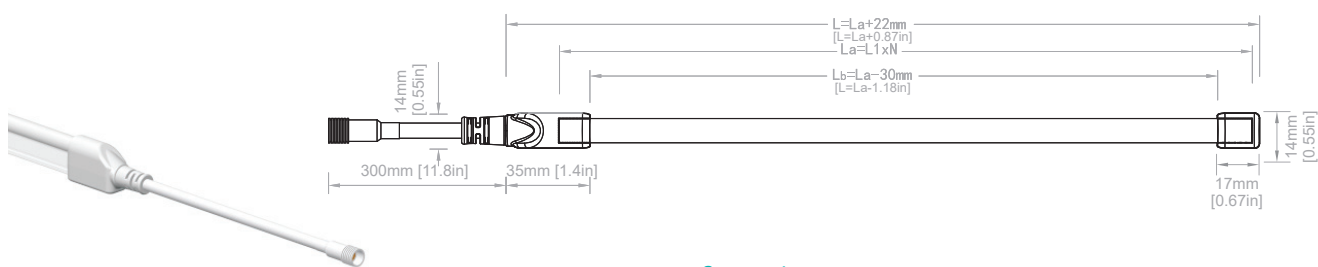


Connettore laterale

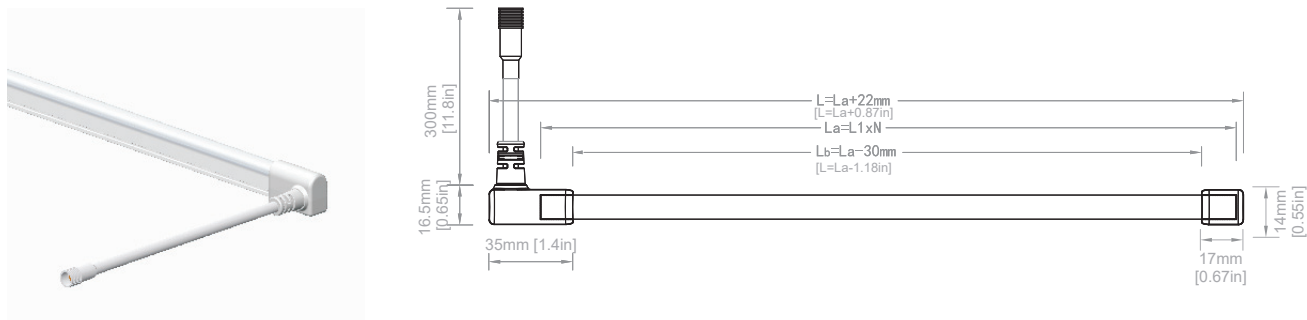


Connettore inferiore

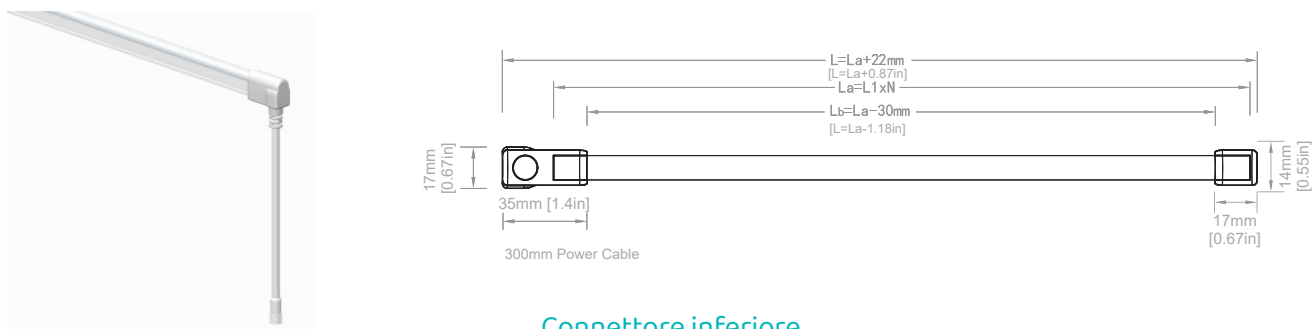
Dimensioni NEON Side Bend



Connettore frontale

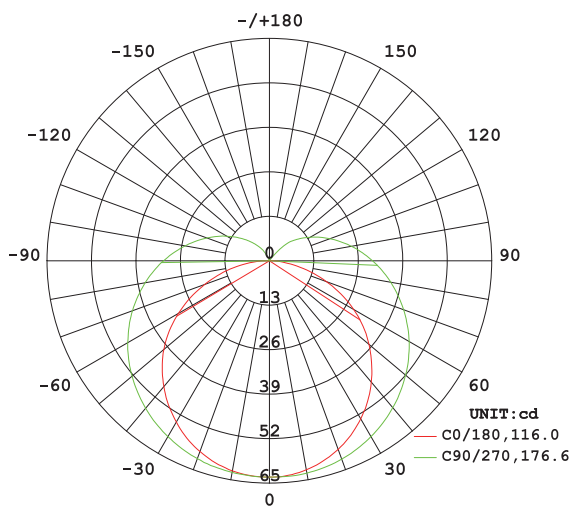


Connettore laterale



Connettore inferiore

Ottiche

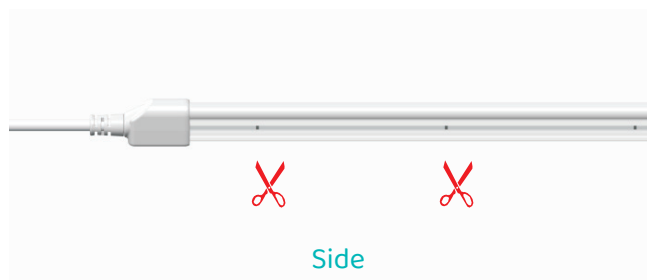
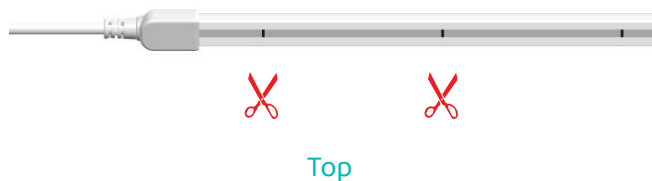


Flux out: 153.3 lm

1m	19.06, 63.47lx	320.06cm
2m	4.764, 15.87lx	640.12cm
3m	2.117, 7.052lx	960.18cm
4m	1.191, 3.967lx	1280.24cm
5m	0.7623, 2.539lx	1600.30cm

Punti di taglio

Segnati e facilmente visibili



Fissaggio

4 modi principali di fissaggio

Top



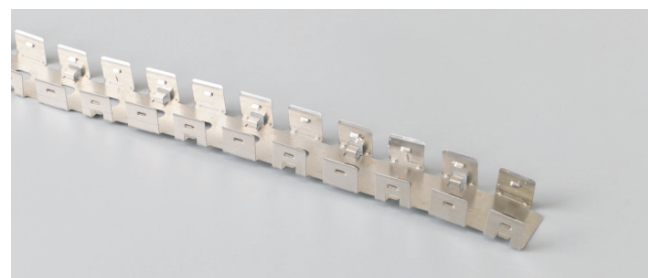
1. Clip a chiodo



2. Clip a ponte

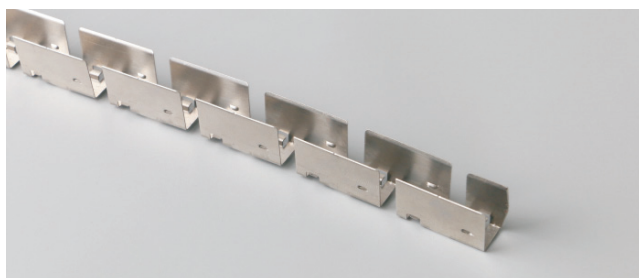
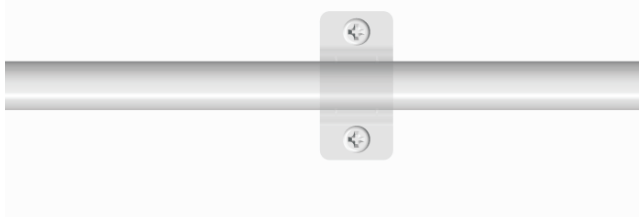


3. Canalina in estrusione di alluminio



4. Canalina pieghevole

Side

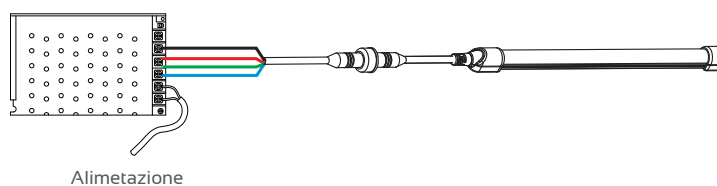


Angolo minimo di curvatura

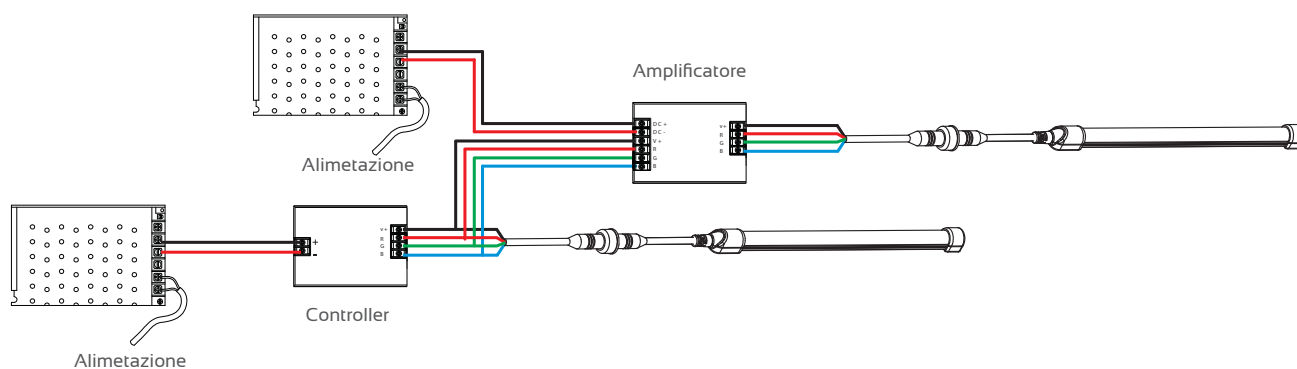
- Top: 6°
- Side: 8°

Alimentazione

NON Dimmerabile



Dimmerabile



Accessori

A richiesta disponibile l'intera gamma di accessori comprendenti:

- Sistemi di fissaggio
- Connessioni e cavi di alimentazione
- Controller
- Driver
- Colla e tappi di chiusura